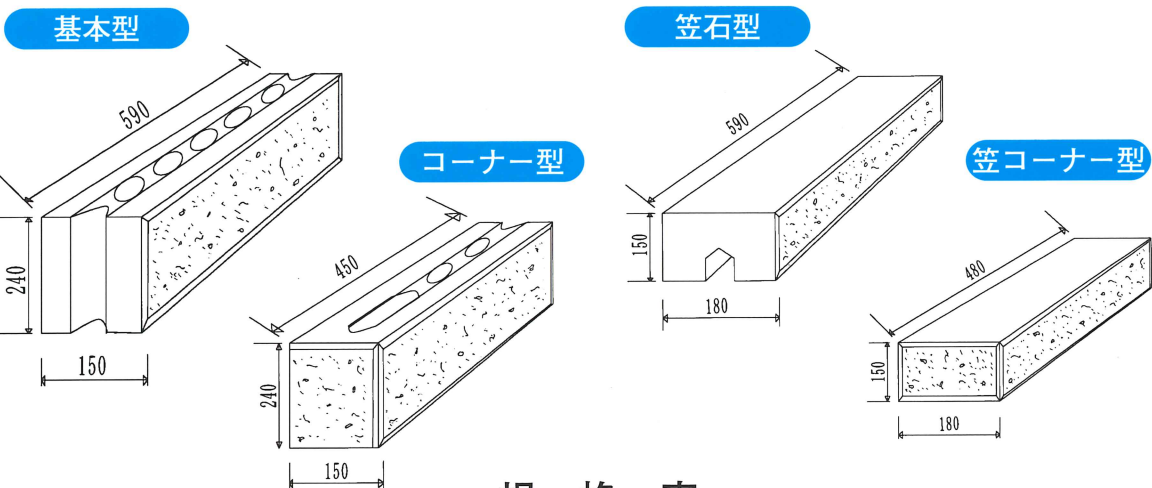


# SPLITTON

# スプリットン大谷石型



## 規格表

名称	規格(mm)	参考質量(kg)
基本型	590×240×150	34.3
コーナー型	450×240×150	26.1
笠石型	590×150×180	31.5
笠石コーナー型	480×150×180	18.5

## 施工歩掛1㎡当り

種別	規格	単位	数量	単価	金額
スプリットン大谷石型	590×240×150mm	個	6.7		
目地モルタル	配合1:2	M <sup>3</sup>	0.0056		
充填コンクリート	配合1:3:6	M <sup>3</sup>	0.028		
積工		人	0.25		

規格寸法、質量等は予告なく変更になる事がございますのでご了承下さい。