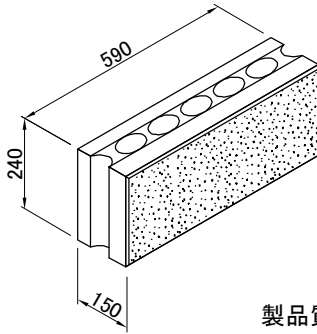


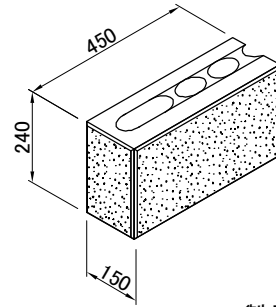
スリットン大谷石型ブロック製品規格図

基本型
590×240×150



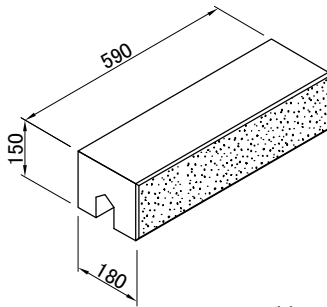
製品質量 W=34.3kg

コーナー型
450×240×150



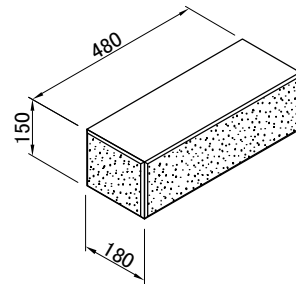
製品質量 W=26.1kg

笠石型
590×150×180



製品質量 W=31.5kg

笠石コーナー型
480×150×180



製品質量 W=18.5kg

標準施工図

